



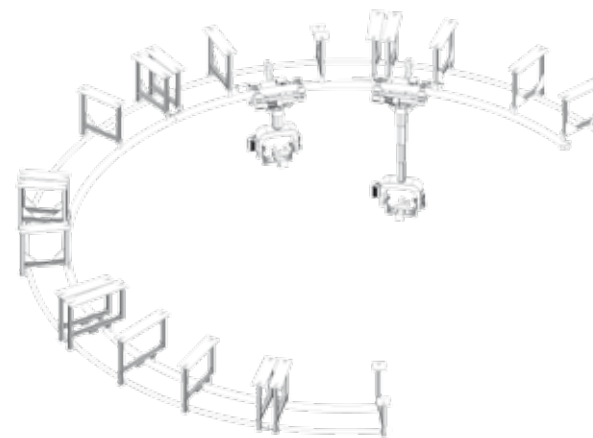
cinneo® Track

cinneo PT an einer Linearachse, frei verfahrbar an einer Kreis- oder Linearschiene

Cinneo® Track ist ein vollautomatisches Kamerasystem zur Boden-, Wand- und Deckenmontage. Auf einer gerade oder kreisrunden Doppelschiene bewegen sich ein oder mehrere Kamera Dollys mit Vertikalachse und Schwenk-Neige-Kopf. Alle Achsen laufen nahezu geräuschlos und voll synchronisiert mit Geschwindigkeiten bis zu 1m/s. Durch die Verwendung von Absolutwertgebern sind keine Referenzfahrten mehr notwendig.

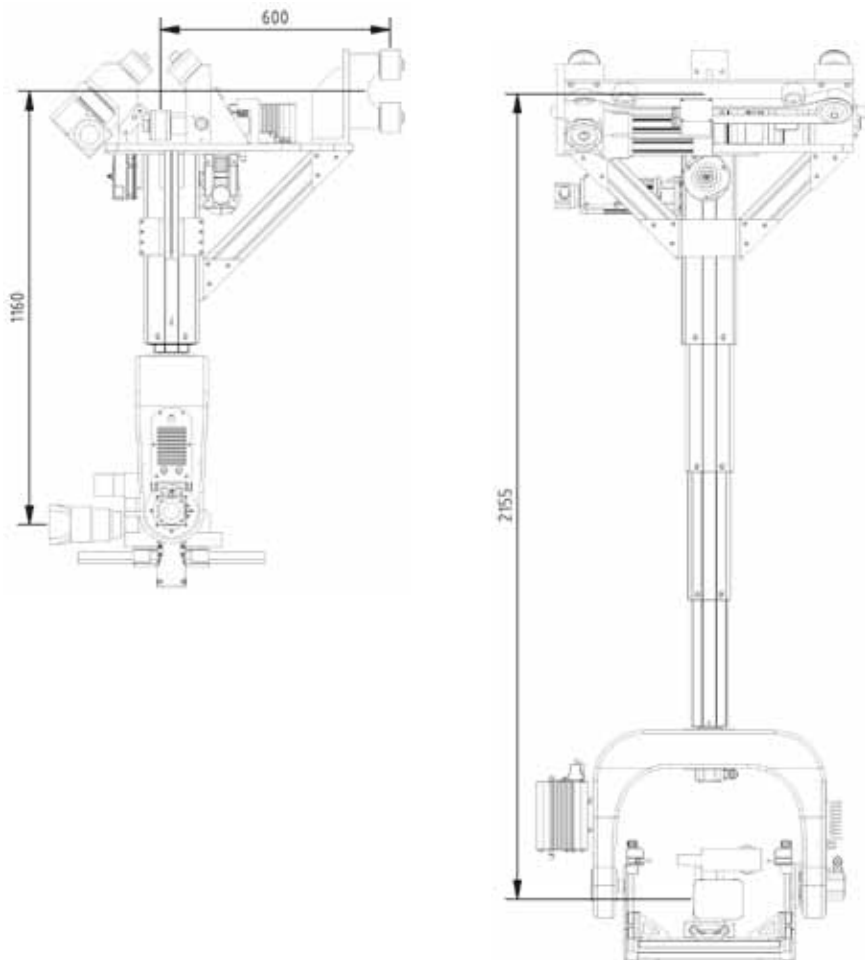
Der gesamte Aufbau ist äußerst robust und nahezu wartungsfrei. Als Schwenk-Neige-Kopf kommt der cinneo® PT zum Einsatz. Nähere Informationen finden Sie auf der cinneo-Homepage.

Angesteuert wird das System über das cinneo Control Panel und das cinneo Jostick Pad. Optional können auch Trackingdaten ausgegeben werden.



cinneo® Track

cinneo PT an einer Linearachse, frei verfahrbar an einer Kreis- oder Linearschiene



Technische Daten

Verfahrgeschwindigkeit	1 m/s
Antriebe	wartungsfreie, bürstenlose Servomotoren
Wiederholgenauigkeit	< 1 mm
Durchmesser	9 m
Gewicht	ca. 100 kg je Trackdolly

